



标准包装规格

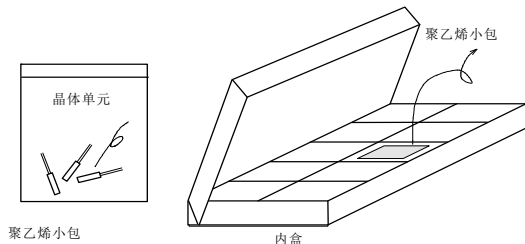
对于 SMD 产品，标准包装质量如下表所述。请根据包装数量进行订购。

1. 柱面式

柱面式产品用聚乙烯袋包装，每批包含 250 到 1000 件。

然后，将 1 到 20 袋装入内盒以组成一批。

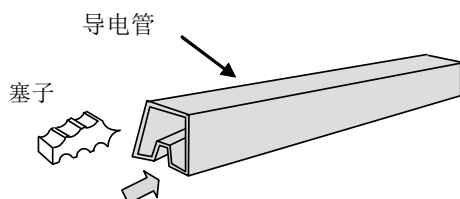
最后，将内盒放入纸箱以便装运。(数量随型号的变化而变化。)



型号	数量
C-2 TYPE	500 pcs / 聚乙烯包
C-4 TYPE	
C-002RX	
C-004R	
C-005R	
CA-301	
HTS-206	

2. DIP

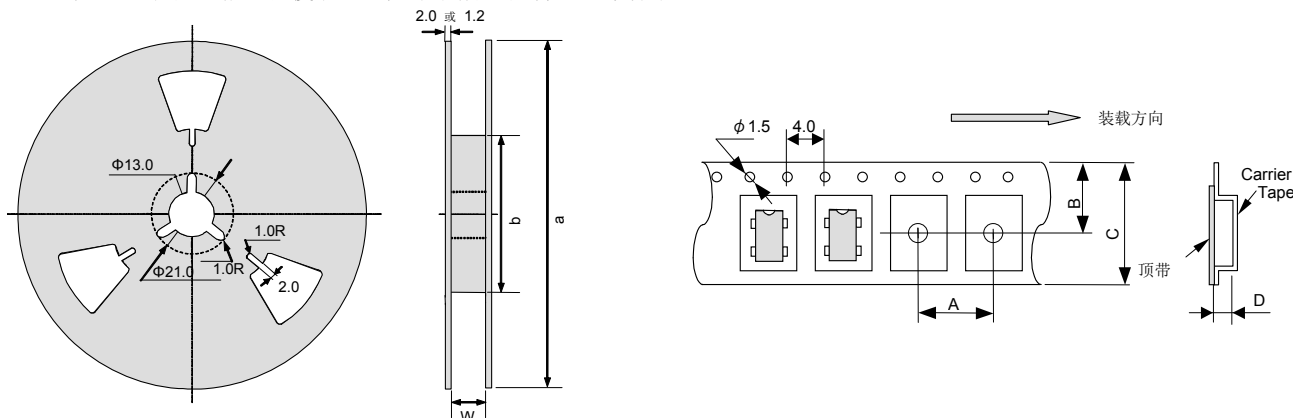
将 DIP 产品放置抗静电集成电路管内并装到盒子里以便进行运送。



型号	数量
SG-531	35 件/管
SG-8002DC	
SG-51	25 件/管
SG-8002DB	
RTC-72421	
RTC-7301DG	

3. SMD

将 SMD 产品包装在纸箱里以便装运，如下表所述；符合卷带标准 EIA-481 和 IEC-60286。



标准包装数量和尺寸 (单位: mm)

● 晶体单元

型号	数量 (件/卷筒)	卷筒尺寸			职业磁带尺寸				装载方向 (L=方向向左)
		a	b	W	A	B	C	D	
kHz 频率范围晶体单元									
FC-12D	3000	Φ180	Φ60	9	4	5.25	8	0.45	L
FC-12M	3000	Φ180	Φ60	9	4	5.25	8	0.75	L
FC-135 / FC-135R	3000	Φ180	Φ60	13	4	7.25	12	1	L
FC-13A	3000	Φ180	Φ60	13	4	7.25	12	1	L
FC1610AN	3000	Φ180	Φ60	9	4	5.25	8	0.65	L
FC-255	3000	Φ180	Φ80 or Φ100	13.5	4	7.25	12	1.1	L
MC-146	3000	Φ180	Φ80 or Φ100	17.5	4	9.25	16	1.6	L
MC-156	3000	Φ330	Φ80 or Φ100	17.5	8	9.25	16	1.65	L
MC-306	3000	Φ330	Φ80 or Φ100	17.5	8	9.25	16	2.7	L
MC-30A	3000	Φ330	Φ80 or Φ100	17.5	8	9.25	16	2.7	L
MC-405	1000	Φ330	Φ80 or Φ100	17.5	8	9.25	16	3.8	L
MC-406	1000	Φ330	Φ80 or Φ100	17.5	8	9.25	16	3.8	L
MHz 频率范围晶体单元									
FA-118T	6000	Φ180	Φ60	9	4	5.25	8	0.5	L
FA-128	3000	Φ180	Φ60	9	4	5.25	8	0.7	L
FA-128S	3000	Φ180	Φ60	9	4	5.25	8	1.0	L
FA2016AA	3000	Φ180	Φ60	9	4	5.25	8	0.7	L
FA2016AS	3000	Φ180	Φ60	9	4	5.25	8	0.7	L
FA-20H	3000	Φ180	Φ60	9	4	5.25	8	0.75	L
FA-20HS	2500	Φ180	Φ60	9	4	5.25	8	1.15	L
FA-238	3000	Φ180	Φ60	9	4	5.25	8	1.05	L
FA-238A	4000	Φ180	Φ60	9	4	5.25	8	1.05	L
FA-238V	3000	Φ180	Φ60	9	4	5.25	8	1.05	L
MA-306	3000	Φ330	Φ80 or Φ100	17.5	8	9.25	16	2.7	L
MA-406	1000	Φ330	Φ80 or Φ100	25.5	12	13.25	24	4	L
MA-505	1000	Φ330	Φ80 or Φ100	25.5	12	13.25	24	4.8	L
MA-506	1000	Φ330	Φ80 or Φ100	25.5	12	13.25	24	4.8	L
TSX-3225	2000	Φ180	Φ60	9	4	5.25	8	1	L

●SAW 谐振器

型号	数量 (件/卷筒)	卷筒尺寸			职业磁带尺寸				装载方向 (L=方向向左)
		a	b	W	A	B	C	D	
FS-335	4000	Φ330	Φ80 or Φ100	13.5	8.0	7.25	12.0	1.52	R
FS-555	4000	Φ330	Φ80 or Φ100	13.5	8.0	7.25	12.0	2.0	R
FS-585	4000	Φ330	Φ80 or Φ100	13.5	8.0	7.25	12.0	2.0	R
NS-21R	3000	Φ180	Φ60	9.0	4.0	5.25	8.0	1.15	L
NS-32R	4000	Φ330	Φ80 or Φ100	13.5	8.0	7.25	12.0	1.52	R

●SPXO

HG-2150CA	1000	Φ254	Φ100	17.5	8	9.25	16	2.3	L
SG-210 series	3000	Φ180	Φ60	9	4	5.25	8	1.15	L
SG-211 series	3000	Φ180	Φ60	9	4	5.25	8	1.15	L
SG-3030CM	3000	Φ180	Φ60	13	4	7.25	12	1	L
SG-3030JC	1000	Φ330	Φ80 or Φ100	17.5	8	9.25	16	3.3	L
SG-3030JF	1000	Φ254	Φ100	17.5	8	9.25	16	2.3	L
SG-3030LC	2000	Φ180	Φ60	13	4	7.25	12	1.45	L
SG-3040JC	1000	Φ330	Φ80 or Φ100	17.5	8	9.25	16	3.3	L
SG-3040LC	2000	Φ180	Φ60	13	4	7.25	12	1.45	L
SG-310 series	2000	Φ180	Φ60	9	4	5.25	8	1.4	L
SG3225 series	2000	Φ180	Φ60	9	4	5.25	8	1.4	L
SG5032 series	1000	Φ180	Φ60	13	8	7.25	12	1.4	L
SG-615 series	1000	Φ330	Φ80 or Φ100	25.5	12	13.25	24	4.8	L
SG-636 series	1000	Φ330	Φ80 or Φ100	17.5	8	9.25	16	3	L
SG-645 series	1000	Φ254	Φ100	17.5	8	9.25	16	2.3	L
SG7050 series	1000	Φ254	Φ100	17.5	8	9.25	16	2.1	L
SG-770 SCD	1000	Φ180	Φ60	17	8	9.25	16	2.1	L
TCO-708x series	1000	Φ254	Φ100	17.5	8	9.25	16	2.1	L
TCO-710x series	1000	Φ180	Φ60	13	8	7.25	12	1.7	L

●SPSO(低抖动表面声波)

EA-2102CB	1000	Φ180	Φ60	13	8	7.25	12	1.7	L
EG-21xxCB	1000	Φ180	Φ60	13	8	7.25	12	1.7	L
EG-2xxxCA	1000	Φ180	Φ60	17	8	9.25	16	2.1	L
EG-4101CA	1000	Φ180	Φ60	17	8	9.25	16	2.1	L
EG-4121CA	1000	Φ180	Φ60	17	8	9.25	16	2.1	L
XG-1000CA	1000	Φ180	Φ60	17	8	9.25	16	2.1	L
XG-1000CB	1000	Φ180	Φ60	13	8	7.25	12	1.7	L
XG-21xxCA	1000	Φ180	Φ60	17	8	9.25	16	2.1	L
XG5032HAN	1000	Φ180	Φ60	13	8	7.25	12	1.7	L

●可编程 和 扩展频谱

SG-8002CA	1000	Φ254	Φ100	17.5	8	9.25	16	2.3	L
SG-8002CE	2000	Φ180	Φ60	9	4	5.25	8	1.4	L
SG-8002JA	1000	Φ330	Φ80 or Φ100	25.5	12	13.25	24	4.8	L
SG-8002JC	1000	Φ330	Φ80 or Φ100	17.5	8	9.25	16	3.3	L
SG-8002JF	1000	Φ254	Φ100	17.5	8	9.25	16	2.3	L
SG-8002LB	2000	Φ254	Φ100	13.4	8	7.5	12	1.4	L
SG-8003CA	1000	Φ254	Φ100	17.5	8	9.25	16	2.3	L
SG-8003CE	2000	Φ180	Φ60	9	4	5.25	8	1.4	L
SG-8003CG	3000	Φ180	Φ60	9	4	5.25	8	1.15	L
SG-8003JF	1000	Φ254	Φ100	17.5	8	9.25	16	2.3	L
SG-8003LB	2000	Φ254	Φ100	13.4	8	7.5	12	1.4	L
SG-9001CA	1000	Φ254	Φ100	17.5	8	9.25	16	2.3	L
SG-9001JC	1000	Φ330	Φ80 or Φ100	17.5	8	9.25	16	3.3	L
SG-9001LB	2000	Φ254	Φ100	13.4	8	7.5	12	1.4	L

●VCXO/VCSO

EV1409EAN/SAN	1000	Φ330	Φ80	25.5	12	13.25	24	3	L
EV-9100JG	1000	Φ330	Φ80	25.5	12	13.25	24	5.3	L
VG-4231CA	1000	Φ254	Φ100	17.5	8	9.25	16	2.3	L
VG-4231CB	1000	Φ180	Φ60	13	8	7.25	12	1.4	L
VG-4231CE	2000	Φ180	Φ60	9	4	5.25	8	1.4	L
VG-4232CA	1000	Φ254	Φ100	17.5	8	9.25	16	2.3	L
VG-45xxCA	1000	Φ180	Φ60	17	8	9.25	16	2.1	L
VG-4513CB	1000	Φ180	Φ60	13	8	7.25	12	1.4	L
VG7050EAN/EBN/ECN	1000	Φ180	Φ60	17	8	9.25	16	2.1	L

●TCXO

TG2016SAN	12000	Φ330	Φ100	9.4	4	5.25	8	1	L
TG-50xxCE	2000	Φ180	Φ60	9	4	5.25	8	1.4	L
TG-50xxCG	2000	Φ180	Φ60	9	4	5.25	8	1.15	L
TG-50xxCJ	12000	Φ330	Φ100	9.4	4	5.25	8	1	L
TG5032CAN	1000	Φ180	Φ60	13	8	7.25	12	1.4	L
TG5032SAN	1000	Φ180	Φ60	13	8	7.25	12	1.4	L
TG-5500CA	1000	Φ254	Φ100	17.5	8	9.25	16	2.3	L
TG-5501CA	1000	Φ180	Φ60	17	8	9.25	16	2.1	L

●多输出振荡器

型号	数量 (件/卷筒)	卷筒尺寸			职业磁带尺寸				装载方向 (L=方向向左)
		a	b	W	A	B	C	D	
MG7050 series	1000	Φ254	Φ100	17.5	8	9.25	16	2.3	L

●实时时钟模块

RA-4565SA	1000	Φ330	Φ80 or Φ100	17.5	12	9.25	16	3.65	L
RA-4574SA	1000	Φ330	Φ80 or Φ100	17.5	12	9.25	16	3.65	L
RA4803SA	1000	Φ330	Φ80 or Φ100	17.5	12	9.25	16	3.65	L
RA-8565SA	1000	Φ330	Φ80 or Φ100	17.5	12	9.25	16	3.65	L
RA-8581SA	1000	Φ330	Φ80 or Φ100	17.5	12	9.25	16	3.65	L
RA8803SA	1000	Φ330	Φ80 or Φ100	17.5	12	9.25	16	3.65	L
RA8900CE	2000	Φ180	Φ60	9	4	5.25	8	1.4	L
RA8900SA	1000	Φ330	Φ80 or Φ100	17.5	12	9.25	16	3.65	L
RTC-4543SA	1000	Φ330	Φ80 or Φ100	17.5	12	9.25	16	3.65	L
RTC-4543SB	1000	Φ330	Φ80 or Φ100	25.5	12	11.5	24	2.5	L
RTC-4574JE	1000	Φ330	Φ80 or Φ100	17.5	12	9.25	16	2	L
RTC-4574NB	1000	Φ330	Φ80 or Φ100	17.5	12	9.25	16	1.8	L
RTC-4574SA	1000	Φ330	Φ80 or Φ100	17.5	12	9.25	16	3.65	L
RTC-4701JE	1000	Φ330	Φ80 or Φ100	17.5	12	9.25	16	2	L
RTC-4701NB	1000	Φ330	Φ80 or Φ100	17.5	12	9.25	16	1.8	L
RTC-72423	1000	Φ330	Φ80 or Φ100	25.5	16	13.25	24	2.95	L
RTC-7301SF	1000	Φ330	Φ80 or Φ100	17.5	12	9.25	16	2.4	L
RTC-8564JE	1000	Φ330	Φ80 or Φ100	17.5	12	9.25	16	2	L
RTC-8564NB	1000	Φ330	Φ80 or Φ100	17.5	12	9.25	16	1.8	L
RX-4035LC	2000	Φ180	Φ60	13	4	7.25	12	1.45	L
RX-4035SA	1000	Φ330	Φ80 or Φ100	17.5	12	9.25	16	3.65	L
RX-4045NB	1000	Φ330	Φ80 or Φ100	17.5	12	9.25	16	1.8	L
RX-4045SA	1000	Φ330	Φ80 or Φ100	17.5	12	9.25	16	3.65	L
RX-4571LC	2000	Φ180	Φ60	13	4	7.25	12	1.45	L
RX-4571NB	1000	Φ330	Φ80 or Φ100	17.5	12	9.25	16	1.8	L
RX-4571SA	1000	Φ330	Φ80 or Φ100	17.5	12	9.25	16	3.65	L
RX-4574LC	2000	Φ180	Φ60	13	4	7.25	12	1.45	L
RX-4575LC	2000	Φ180	Φ60	13	4	7.25	12	1.45	L
RX-4581NB	1000	Φ330	Φ80 or Φ100	17.5	12	9.25	16	1.8	L
RX-4803LC	2000	Φ180	Φ60	13	4	7.25	12	1.45	L
RX-4803SA	1000	Φ330	Φ80 or Φ100	17.5	12	9.25	16	3.65	L
RX6110SA	1000	Φ330	Φ80 or Φ100	17.5	12	9.25	16	3.65	L
RX8010SJ	1000	Φ330	Φ80	17.5	12	9.25	16	2.95	L
RX-8025NB	1000	Φ330	Φ80 or Φ100	17.5	12	9.25	16	1.8	L
RX-8025SA	1000	Φ330	Φ80 or Φ100	17.5	12	9.25	16	3.65	L
RX-8035LC	2000	Φ180	Φ60	13	4	7.25	12	1.45	L
RX-8035SA	1000	Φ330	Φ80 or Φ100	17.5	12	9.25	16	3.65	L
RX-8564LC	2000	Φ180	Φ60	13	4	7.25	12	1.45	L
RX-8571LC	2000	Φ180	Φ60	13	4	7.25	12	1.45	L
RX-8571NB	1000	Φ330	Φ80 or Φ100	17.5	12	9.25	16	1.8	L
RX-8571SA	1000	Φ330	Φ80 or Φ100	17.5	12	9.25	16	3.65	L
RX-8581JE	1000	Φ330	Φ80 or Φ100	17.5	12	9.25	16	2	L
RX-8581NB	1000	Φ330	Φ80 or Φ100	17.5	12	9.25	16	1.8	L
RX-8581SA	1000	Φ330	Φ80 or Φ100	17.5	12	9.25	16	3.65	L
RX-8731LC	2000	Φ180	Φ60	13	4	7.25	12	1.45	L
RX-8803LC	2000	Φ180	Φ60	13	4	7.25	12	1.45	L
RX-8803SA	1000	Φ330	Φ80 or Φ100	17.5	12	9.25	16	3.65	L
RX8900CE	2000	Φ180	Φ60	9	4	5.25	8	1.4	L
RX8900SA	1000	Φ330	Φ80 or Φ100	17.5	12	9.25	16	3.65	L

●表面声波(SAW)滤波器

FF-555	4000	Φ330	Φ80 or 100	13.5	8.0	7.25	12.0	2.0	R
FF-32N	4000	Φ330	Φ80 or Φ100	13.5	8.0	7.25	12.0	1.52	R

●陀螺仪传感器

AH-6120LR	1000	Φ330	Φ100	25.4	12	13.25	24	4	L
AP-6110LR	1000	Φ330	Φ100	25.4	12	13.25	24	4	L
XV-3500CB	2000	Φ254	Φ100	13.4	8	7.25	12	2.1	L
XV-3510CB	2000	Φ254	Φ100	13.4	8	7.25	12	2.1	L
XV-3700CB	2000	Φ254	Φ100	13.4	8	7.25	12	2.1	L
XV-3900CB	2000	Φ254	Φ100	13.4	8	7.25	12	2.1	L
XV4001Bx	2000	Φ254	Φ100	13.4	8	7.25	12	2.1	L
XV4001Kx	1000	Φ254	Φ100	13.4	8	7.25	12	3.7	L
XV-8000CB	2000	Φ254	Φ100	13.4	8	7.25	12	2.1	L
XV-8000LK	1000	Φ254	Φ100	13.4	8	7.25	12	3.7	L
XV-8100CB	2000	Φ254	Φ100	13.4	8	7.25	12	2.1	L
XV-9100CD	2000	Φ254	Φ100	13.4	8	7.25	12	1.8	L
XV-9100LP	500	Φ330	Φ80 or Φ100	25.4	12	13.25	24	8.5	R
XV-9100LV	1000	Φ330	Φ80 or Φ100	17.4	12	9.25	16	4.5	L
XV-9300CD	2000	Φ254	Φ100	13.4	8	7.25	12	1.8	L
XV-9300LP	500	Φ330	Φ80 or Φ100	25.4	12	13.25	24	8.5	R
XV-9300LV	1000	Φ330	Φ80 or Φ100	17.4	12	9.25	16	4.5	L